

MEZZAMAN OFFICE

PLATES-FORMES DÉDIÉES POUR
L'INTÉGRATION DE ZONES DE TRAVAIL



MEZZAMAN OFFICE

PLATES-FORMES DÉDIÉES POUR
L'INTÉGRATION DE ZONES DE TRAVAIL





LÉGENDE DES PICTOGRAMMES



Certifiée CE, elle respecte :
la réglementation européenne UE
n°305/2011, les normes techniques
harmonisées au niveau Européen :
EN1090-1 et 1090-2. La classe
d'exécution retenue étant EXC 2.



Plate-forme à l'assemblage simple
pour une mise en œuvre rapide.



L'escalier de la plate-forme est inclus
avec la structure.



Le garde de corps est inclus
avec la structure.



Conforme aux normes Européennes
et/ou Françaises.

MEZZAMAN OFFICE

L'alliance du plancher sec à tôle nervurée et de la couche d'aggloméré qui la recouvre apportera une stabilité accrue à votre structure et assurera un indéniable confort de travail.

Une conception adaptée à l'usage, une fabrication « sur-mesure », ajoutées à l'éventail des personnalisations d'escaliers, rambardes, planchers, ... contribuent largement à l'agilité de l'organisation de vos espaces de travail.

Grâce à une mise en œuvre simple et rapide, vos projets de réagencement deviennent agiles. Avec MEZZAMAN OFFICE, rendre opérationnel un espace de travail n'a jamais été aussi aisé.

Les + produit :

- Compatible avec l'installation de cloisons modulaires sur ou sous votre structure.
- Les capacités de charge au m² sont étudiées pour s'adapter précisément à votre utilisation.



COMPOSITION MEZZAMAN OFFICE

STRUCTURE

En acier, robuste et autoporteuse.
Aucune perforation et soudure sur chantier.

- Poteaux
- Lisses et solives
(lisses et solives ajustables en option)
- Plancher
- Rambarde et escalier

POTEAUX

Tube carré peint de différentes sections définies selon le projet. L'implantation et la section sont définies pour un encombrement minimum au sol.

LISSES

Profils « C » de différentes sections définies selon projets. Hauteurs de 150 à 400 mm.

Le choix des profils est optimisé pour répondre aux exigences attendues.

PLANCHER A

En standard : Plancher sec superposé
(Tôle d'acier nervurée, hauteur 22 mm galvanisée
+ dalles d'aggloméré P4, ép. 19 mm, brut)

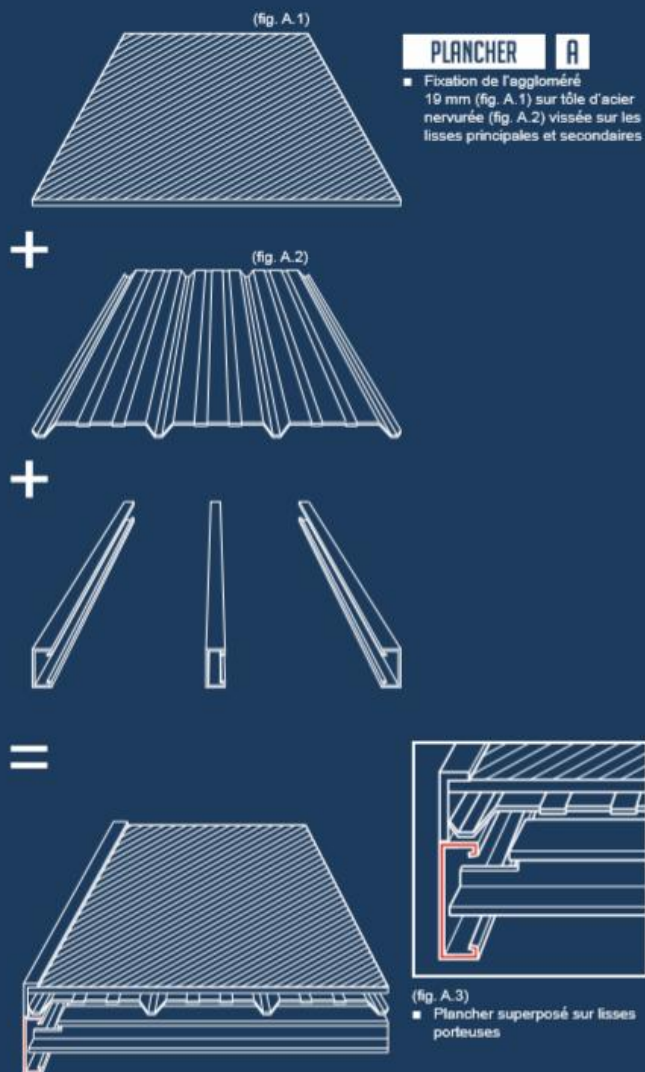
En alternative optionnelle :
- Aggloméré P5 (ignifuge, hydrofuge), rainuré bouveté, brut
(Tôle d'acier nervurée, hauteur 22 mm galvanisée
+ dalles d'aggloméré P5, ép. 22 mm, brut)
- Aggloméré P6, ép. 38 mm, avec sous-face blanche

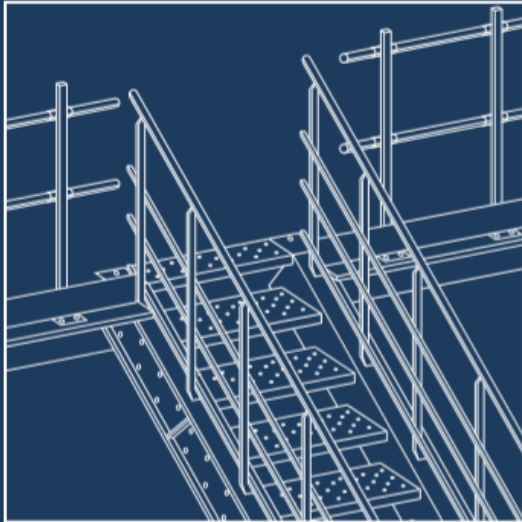
CHARGES

Capacités de 250 kg/m² à 500 kg/m² (selon projet).

FINITION

Poteaux :
- Peinture Epoxy
- Coloris standard gris anthracite RAL 7024
(Autres RAL disponibles, voir page 26)
Lisses galvanisées.





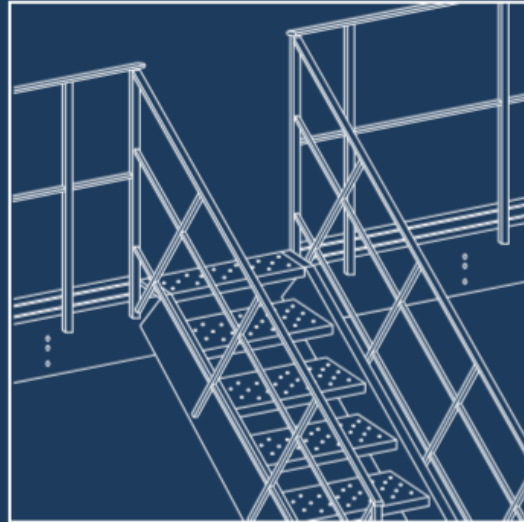
COMPOSITION ESCALIER/RAMBARDE 1

ESCALIER

- Inclinaison à 38° ou 45°
- Largeur utile 600, 800, 1.000 ou 1.200 mm
- Largeur hors tout 760, 960, 1.160 ou 1.360 mm
- NF EN ISO 14122-1 à 3 et NF E 85-015
- Rambarde d'escalier soudée sur le limon
- Palier intermédiaire en option pour escaliers en 2 volées (fig. B)

RAMBARDE

- Poteau avec platine fixée sur le plancher de la plate-forme
- Hauteur 1.100 mm avec main courante en tube Ø30 mm
- Plinthe basse hauteur 150 mm
- NF EN ISO 14122-1 à 3 et NF E 85-015



COMPOSITION ESCALIER/RAMBARDE 2

ESCALIER

- Inclinaison à 38° ou 45°
- Largeur utile 600, 800, 1.000 ou 1.200 mm
- Largeur hors tout 780, 980, 1.180 ou 1.380 mm
- NF EN ISO 14122-1 à 3 et NF E 85-015
- Palier intermédiaire en option pour escaliers en 2 volées (fig. B)
- Rambarde d'escalier boulonnée sur le limon pour une stabilité accrue
- Continuité entre les deux rambarde (escalier et garde-corps)
- Nez de marche renforcé pour un meilleur confort d'utilisation

RAMBARDE

- Poteau fixé en applique sur la lisse (pré-perçage des lisses en usine)
- Hauteur 1.100 mm avec main courante en tube oval de 48 mm pour une meilleure tenue et tube Ø20 mm
- Plinthe basse intermédiaire hauteur 150 mm
- NF EN ISO 14122-1 à 3 et NF E 85-015
- Design tendance permettant un gain de surface utile sur la plate-forme
- Livrée en modules départ et suivant pour un montage rapide

CARACTÉRISTIQUE SUR-MESURE

PALIER DE RÉCEPTION

Prévu et installé pour recevoir les escaliers en décalé de la structure ou pour les configurations nécessitant un escalier en deux volées.

OPTIONS POSSIBLES

SAS DE SÉCURITÉ

Un système sûr et efficace pour la manutention de palettes l'étage.

PROTECTION DE POTEAUX

Protège la plate-forme contre les chocs de chariot.

PORTILLON À VÉRIN HYDRAULIQUE

Idéal pour amener une palette sur la plate-forme et garder en sécurité les utilisateurs.

PLAQUE DE DÉCHARGEMENT

Protège le sol du déchargement de palettes sur la structure.

LISSE AJUSTABLE

Conçue pour optimiser au maximum la superficie utilisée par la plate-forme en cas de chantier difficile.

JAMBE DE FORCE

Alternative au croisillon pour permettre un passage libre entre les poteaux de plate-forme.