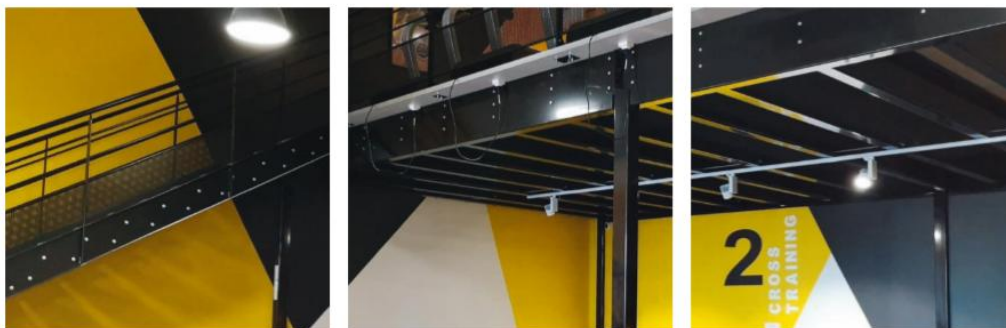


MEZZAMAN SMART

PLATES-FORMES DÉDIÉES POUR
L'AGENCEMENT D'ESPACES



MEZZAMAN SMART

La plate-forme MEZZAMAN SMART est conçue pour se fondre intégralement dans votre environnement.

C'est une solution à la fois fonctionnelle et esthétique.

Bien plus qu'une structure d'optimisation de l'espace, c'est un élément constitutif de l'aménagement et contribue largement à l'ambiance de travail.

Les exigences auxquelles répond cette plate-forme lui permettent de trouver sa place en showrooms, espaces de ventes, concessions, salles de sport,....

LIEU D'UTILISATION

- Showroom
- Magasin
- Salle de sport
- Bureau en concessionnaire





LÉGENDE DES PICTOGRAMMES



Certifiée CE, elle respecte :
la réglementation européenne UE
n°305/2011, les normes techniques
harmonisées au niveau Européen :
EN1090-1 et 1090-2. La classe
d'exécution retenue étant EXC 2.



Plate-forme à l'assemblage simple
pour une mise en œuvre rapide.



L'escalier de la plate-forme est inclus
avec la structure.



Le garde de corps est inclus
avec la structure.



Conforme aux normes Européennes
et/ou Françaises.

MEZZAMAN SMART

Un subtil mélange de technique et d'esthétisme définissent la plate-forme MEZZAMAN SMART. Les caractéristiques de cette plate-forme répondent aux exigences de marchés spécifiques telles celles des établissements recevant du public.

L'encastrement du plancher dans la structure, les capacités de charges admissibles, lui confèrent une allure compacte et rassurante.

Les escaliers en modules tubulaires, les rambarde posées en applique, le large choix de couleurs pour la structure, le blanc du plancher en tôle nervurée, la créativité et les compétences des bureaux d'études et conseillers techniques sont autant d'avantages au service des exigences clients.



COMPOSITION MEZZAMAN SMART

STRUCTURE

En acier, robuste et autoporteuse.
Aucune perforation et soudure sur chantier.

- Poteaux
- Lisses et solives
(lisses et solives ajustables en option)
- Plancher
- Rambarde et escalier

POTEAUX

Tube carré peint de différentes sections définies selon le projet. L'implantation et la section sont définis pour un encombrement minimum au sol.

LISSES

Profils « C » de différentes sections définies selon projets. Hauteurs de 150 à 400 mm, ép. 4 mm.

Le choix des profils est optimisé pour répondre aux exigences attendues.

PLANCHER A

En standard : Plancher sec intégré
(Tôle d'acier nervurée, hauteur 56 mm galvanisée + dalles d'aggloméré P4, ép. 19 mm, brut)

En alternative optionnelle :

- Tôle d'acier nervurée, hauteur 56 mm galvanisée + dalles d'aggloméré P5 (ignifuge, hydrofuge), ép. 22 mm, brut
- Aggloméré P6, ép. 38 mm, avec sous-face blanche

CHARGE

Capacité de 250 kg/m² à 500 kg/m² (selon projet).

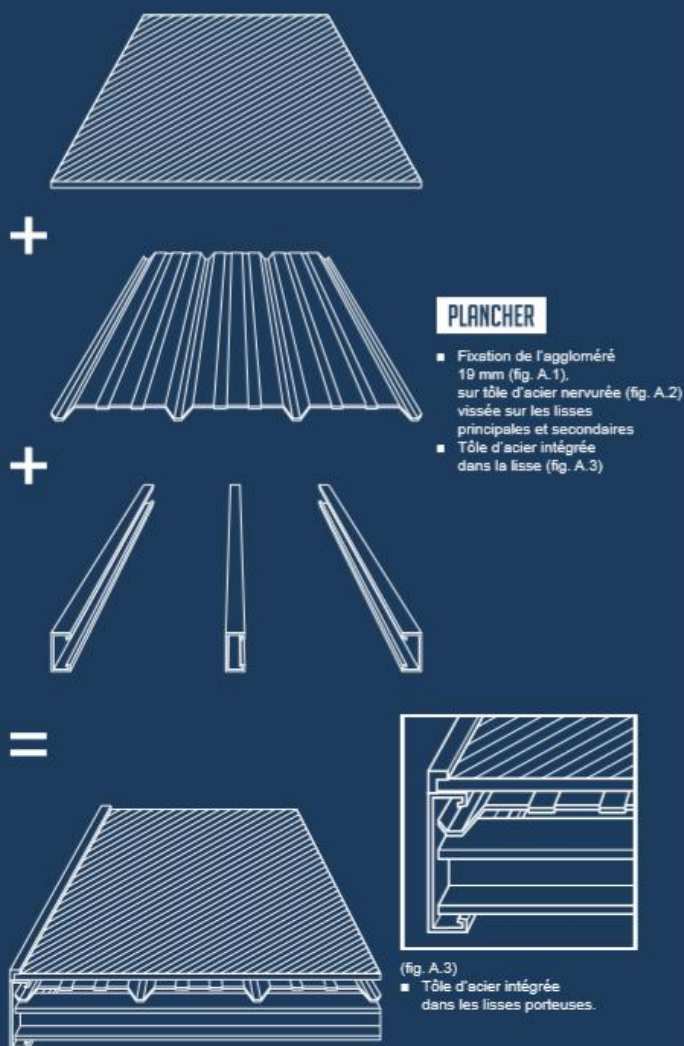
OPTION ERP

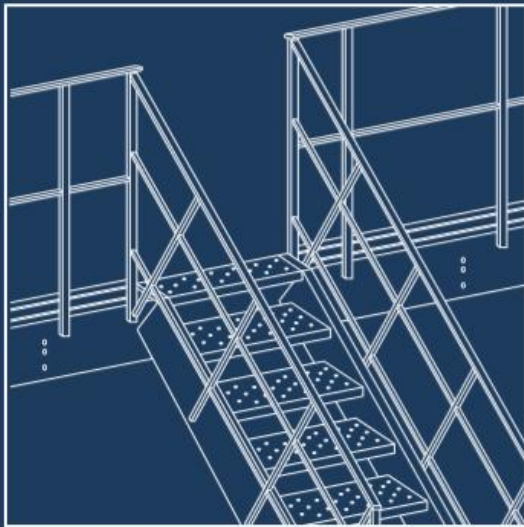
Charge selon catégorie d'ERP et d'Eurocode 1.

FINITION

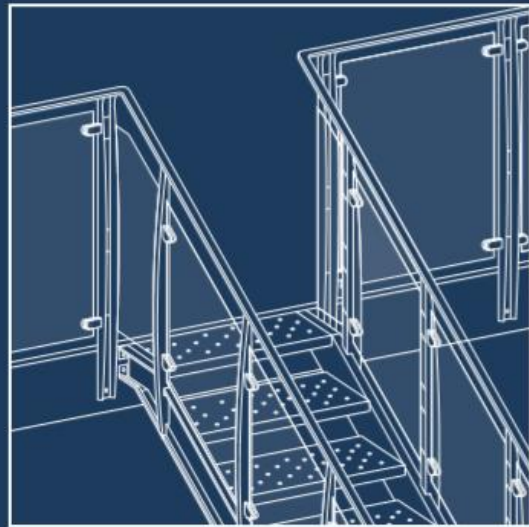
Potesux :

- Peinture Epoxy
 - Coloris standard gris anthracite RAL 7024
(Autres RAL disponibles, voir page 26)
- Lisses galvanisées.





COMPOSITION ESCALIER/RAMBARDE 1



OPTION ERP ESCALIER/RAMBARDE 2

ESCALIER

- Inclinaison à 38° ou 45°
- Largeur utile 600, 800, 1.000 ou 1.200 mm
- Largeur hors tout 780, 980, 1.180 ou 1.380 mm
- **NF EN ISO** NF EN ISO 14122-1 à 3 et NF E 85-015
- Rambarde d'escalier boulonnée sur le limon pour une stabilité accrue
- Continuité entre les deux rambarde (escalier et garde-corps)
- Nez de marche renforcé pour un meilleur confort d'utilisation
- Palier intermédiaire en option pour escaliers en 2 volées

RAMBARDE

- Poteau fixé en applique sur la lisse (pré-perçage des lisses en usine)
- Hauteur 1.100 mm avec main courante et tube Ø20 mm
- Plinthe basse intermédiaire hauteur 150 mm
- **NF EN ISO** NF EN ISO 14122-1 à 3 et NF E 85-015
- Design tendance permettant un gain de surface utile sur la plate-forme
- Main courante en tube oval de 48 mm pour une meilleure tenue
- Livrée en modules départ et suivant pour un montage rapide

ESCALIER/ RAMBARDE

- **NF EN ISO** L'analyse documentaire des éléments des garde-corps de la plate-forme et de la volée d'escalier a été réalisé suivant les normes NF P01-012 et NF P01-013



CARACTÉRISTIQUE SUR-MESURE

PALIER DE RÉCEPTION

Prévu et installé pour recevoir les escaliers en décalé de la structure ou pour les configurations nécessitant un escalier en deux volées.

OPTIONS POSSIBLES

LISSE AJUSTABLE

Conçue pour optimiser au maximum la superficie utilisée par la plate-forme en cas de chantier difficile.

JAMBE DE FORCE

Alternative au croisillon pour permettre un passage libre entre les poteaux de plate-forme.

PROTECTION DE POTEAUX

Protège la plate-forme contre les chocs de chariot.