

# MEZZAMAN OFFICE

PLATES-FORMES DÉDIÉES POUR  
L'INTÉGRATION DE ZONES DE TRAVAIL



# MEZZAMAN OFFICE

PLATES-FORMES DÉDIÉES POUR  
L'INTÉGRATION DE ZONES DE TRAVAIL





# LÉGENDE DES PICTOGRAMMES



Certifiée CE, elle respecte :  
la réglementation européenne UE  
n°305/2011, les normes techniques  
harmonisées au niveau Européen :  
EN1090-1 et 1090-2. La classe  
d'exécution retenue étant EXC 2.



Plate-forme à l'assemblage simple  
pour une mise en œuvre rapide.



L'escalier de la plate-forme est inclus  
avec la structure.



Le garde de corps est inclus  
avec la structure.



Conforme aux normes Européennes  
et/ou Françaises.

# MEZZAMAN OFFICE

L'alliance du plancher sec à tôle nervurée et de la couche d'aggloméré qui la recouvre apportera une stabilité accrue à votre structure et assurera un indéniable confort de travail.

Une conception adaptée à l'usage, une fabrication « sur-mesure », ajoutées à l'éventail des personnalisations d'escaliers, rambardes, planchers, ... contribuent largement à l'agilité de l'organisation de vos espaces de travail.

Grâce à une mise en œuvre simple et rapide, vos projets de réagencement deviennent agiles. Avec MEZZAMAN OFFICE, rendre opérationnel un espace de travail n'a jamais été aussi aisé.

#### Les + produit :

- Compatible avec l'installation de cloisons modulaires sur ou sous votre structure.
- Les capacités de charge au m<sup>2</sup> sont étudiées pour s'adapter précisément à votre utilisation.



# COMPOSITION MEZZAMAN OFFICE

## STRUCTURE

En acier, robuste et autoporteuse.  
Aucune perforation et soudure sur chantier.

- Poteaux
- Lisses et solives  
(lisses et solives ajustables en option)
- Plancher
- Rambarde et escalier

## POTEAUX

Tube carré peint de différentes sections définies selon le projet. L'implantation et la section sont définis pour un encombement minimum au sol.

## LISSES

Profilés « C » de différentes sections définies selon projets. Hauteurs de 150 à 400 mm.

Le choix des profils est optimisé pour répondre aux exigences attendues.

## PLANCHER A

En standard : Plancher sec superposé  
(Tôle d'acier nervurée, hauteur 22 mm galvanisée  
+ dalles d'aggloméré P4, ép. 19 mm, brut)

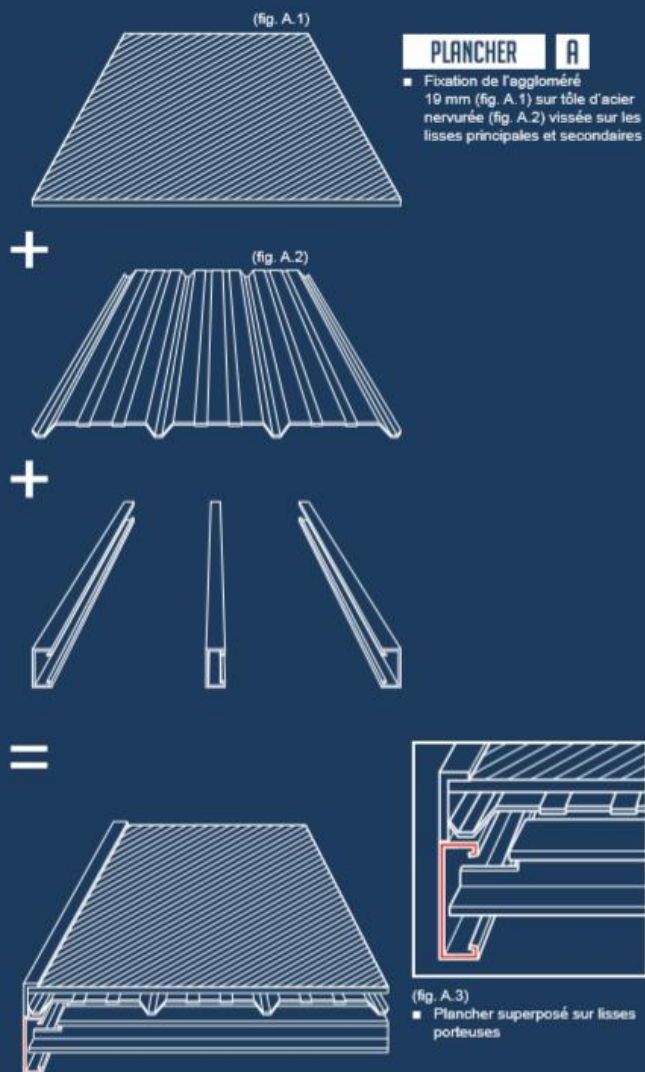
En alternative optionnelle :  
- Aggloméré P5 (ignifuge, hydrofuge), rainuré bouveté, brut  
(Tôle d'acier nervurée, hauteur 22 mm galvanisée  
+ dalles d'aggloméré P5, ép. 22 mm, brut)  
- Aggloméré P6, ép. 38 mm, avec sous-face blanche

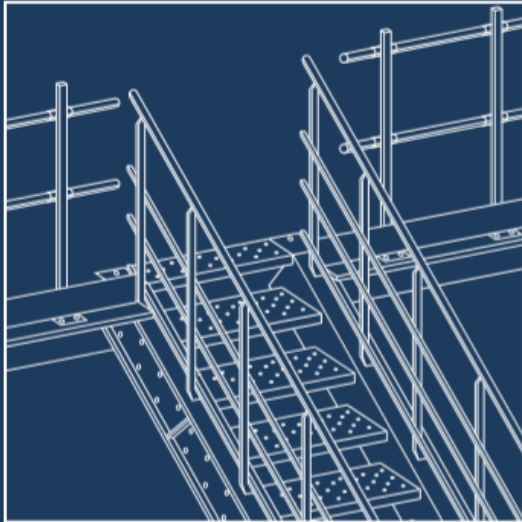
## CHARGES

Capacités de 250 kg/m<sup>2</sup> à 500 kg/m<sup>2</sup> (selon projet).

## FINITION


Poteaux :  
- Peinture Epoxy  
- Coloris standard gris anthracite RAL 7024  
(Autres RAL disponibles, voir page 26)  
Lisses galvanisées.






COMPOSITION ESCALIER/RAMBARDE 1

**ESCALIER**

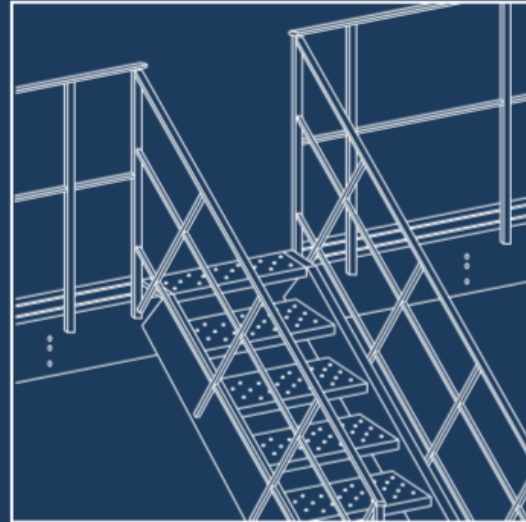
- Inclinaison à 38° ou 45°
- Largeur utile 600, 800, 1.000 ou 1.200 mm
- Largeur hors tout 760, 960, 1.160 ou 1.360 mm
-  NF EN ISO 14122-1 à 3 et NF E 85-015
- Rambarde d'escalier soudée sur le limon
- Palier intermédiaire en option pour escaliers en 2 volées (fig. B)

**RAMBARDE**

- Poteau avec platine fixée sur le plancher de la plate-forme
- Hauteur 1.100 mm avec main courante en tube Ø30 mm
- Plinthe basse hauteur 150 mm
-  NF EN ISO 14122-1 à 3 et NF E 85-015



(fig. B)




COMPOSITION ESCALIER/RAMBARDE 2

**ESCALIER**

- Inclinaison à 38° ou 45°
- Largeur utile 600, 800, 1.000 ou 1.200 mm
- Largeur hors tout 780, 980, 1.180 ou 1.380 mm
-  NF EN ISO 14122-1 à 3 et NF E 85-015
- Palier intermédiaire en option pour escaliers en 2 volées (fig. B)
- Rambarde d'escalier boulonnée sur le limon pour une stabilité accrue
- Continuité entre les deux rambarde (escalier et garde-corps)
- Nez de marche renforcé pour un meilleur confort d'utilisation

**RAMBARDE**

- Poteau fixé en applique sur la lisse (pré-perçage des lisses en usine)
- Hauteur 1.100 mm avec main courante en tube oval de 48 mm pour une meilleure tenue et tube Ø20 mm
- Plinthe basse intermédiaire hauteur 150 mm
-  NF EN ISO 14122-1 à 3 et NF E 85-015
- Design tendance permettant un gain de surface utile sur la plate-forme
- Livrée en modules départ et suivant pour un montage rapide

**CARACTÉRISTIQUE SUR-MESURE**

**PALIER DE RÉCEPTION**

Prévu et installé pour recevoir les escaliers en décalé de la structure ou pour les configurations nécessitant un escalier en deux volées.

**OPTIONS POSSIBLES**

**SAS DE SÉCURITÉ**

Un système sûr et efficace pour la manutention de palettes l'étage.

**PROTECTION DE POTEAUX**

Protège la plate-forme contre les chocs de chariot.

**PORTILLON À VÉRIN HYDRAULIQUE**

Idéal pour amener une palette sur la plate-forme et garder en sécurité les utilisateurs.

**PLAQUE DE DÉCHARGEMENT**

Protège le sol du déchargement de palettes sur la structure.

**LISSE AJUSTABLE**

Conçue pour optimiser au maximum la superficie utilisée par la plate-forme en cas de chantier difficile.

**JAMBE DE FORCE**

Alternative au croisillon pour permettre un passage libre entre les poteaux de plate-forme.